



Der AS100 Drehstuhl ist smart, komfortabel und von einem Qualitätsniveau, das hervorsticht. Der AS100, aus der Feder des erfolgreichen deutschen Designers Andreas Störiko, erfüllt den wachsenden Bedarf an flexiblen Räumen und agilen Prozessen. Er bietet Mobilität und Freiheit, um Arbeits-, Lern- und Besprechungsplätze nach Belieben einzurichten.

Durch seine patentierte Zusammenschiebbarkeit und das mobile Untergestell mit Rollen kann der AS100 von nur einer Person über den Gang geschoben, im Lagerraum gestapelt oder in den Aufzug gefahren werden.

Beliebig viele Stühle des Modells AS100 lassen sich horizontal stapeln. Beim Schieben des Stapels ist die Anzahl der gestapelten Stühle unbegrenzt. Dies gilt sowohl für Ausführungen mit als auch ohne Armlehnen. Die horizontale Stapelung sowie die leichtgängigen Rollen machen ihn zu einer gewichtsneutralen Lösung, bei der die Stühle auf ergonomisch korrekte Weise gehandhabt und gestapelt werden können.

Der AS100 ist mit oder ohne Armlehnen lieferbar. Er ist Teil einer AS-Serie genannten Produktfamilie von zusammenschiebbaren Stühlen und Tischen.

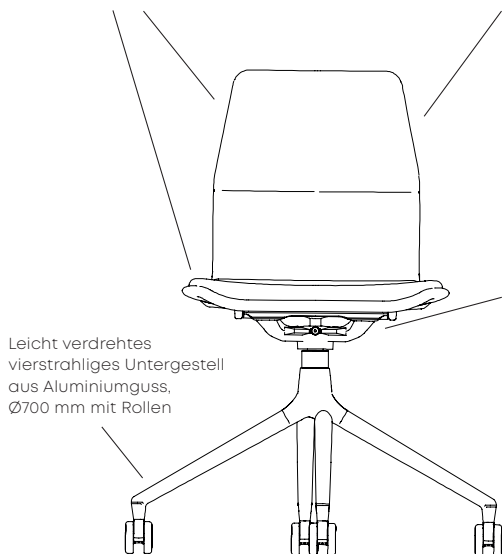
#### TESTS UND GARANTIE

- Der Stuhl wurde nach EN16139:2013 und ANSI/BIFMA X5.1-2017 auf Festigkeit und Haltbarkeit getestet.
- Alle Ausführungen des AS100 Stuhls sind FSC®-zertifiziert erhältlich.
- Alle Teile des AS100 Stuhls sind demontierbar und recycelbar.
- Ein nachhaltiger Rahmen und Untergestell enthält mindestens 46% Recyclinganteil und ist zu 76% recycelbar.
- Die AS100-Stühle haben 10 Jahre Garantie.

Sitz- und Rückenoptionen:  
- gepolstert, FSC®-zertifiziert erhältlich

Leicht und platzsparend

Beliebig viele Stühle lassen sich horizontal stapeln

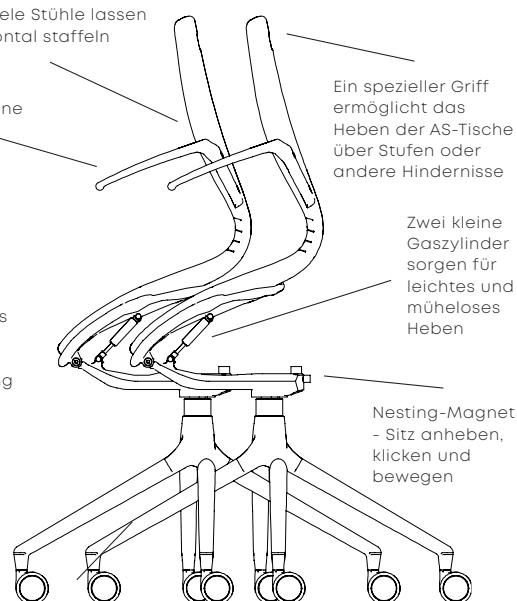


Leicht verdrehtes vierstrahliges Untergestell aus Aluminiumguss, Ø700 mm mit Rollen

Der Drehmechanismus mit Rückdrehung hat vier Positionen - eine für jeweils 90°-Drehung

Die gewichtsaktivierte Bremsrollen

Mit als auch ohne Armlehnen



Ein spezieller Griff ermöglicht das Heben der AS-Tische über Stufen oder andere Hindernisse

Zwei kleine Gaszylinder sorgen für leichtes und müheloses Heben

Nesting-Magnet - Sitz anheben, klicken und bewegen