

Tempest Haupteigenschaften / Design von HOWE 1974 / Komplot Design 2002/2009



Der Tempest-Tisch gilt dank seiner einzigartigen Qualitäten in puncto Raumsparen und Funktionalität als das weltweit führende Flip-top-Tischsystem. Tempest wird wegen der Kombination von Flip-top-Mechanismus und integrierten Rollen zum leichten Bewegen der Tische oft als "gewicht-loses" Tischsystem bezeichnet. Wenn nicht in Gebrauch, lassen sich die Tische ineinander schieben und sparen wertvollen Platz.

Der ebenso ansprechende wie solide Flip-top-Mechanismus von KOMPLOT Design ist eine unglaubliche Errungenschaft in Bezug auf Design und Funktionalität. Dank des Verbindungssystems können die Benutzer Tempest-Tische in jeder beliebigen Richtung verbinden. Zusätzlich bietet Tempest auch eine Sichtblende und Lösungen für die Kabelführung.

TESTS UND GARANTIE

Tempest ist für den harten Objekteinsatz entworfen und wurde einer Vielzahl von Tests unterzogen, um höchste Qualität und Langlebigkeit zu gewährleisten. Die Möbel werden von Drittorganisationen getestet und haben die Tests gemäß den erforderlichen EN- und BIFMA-Normen bestanden, wobei sie auch die strengen Emissionsvorschriften einhalten. Alle Zertifikate sind für den Zugriff und Herunterladen verfügbar [hier](#). HOWE leistet 10 Jahre Garantie.

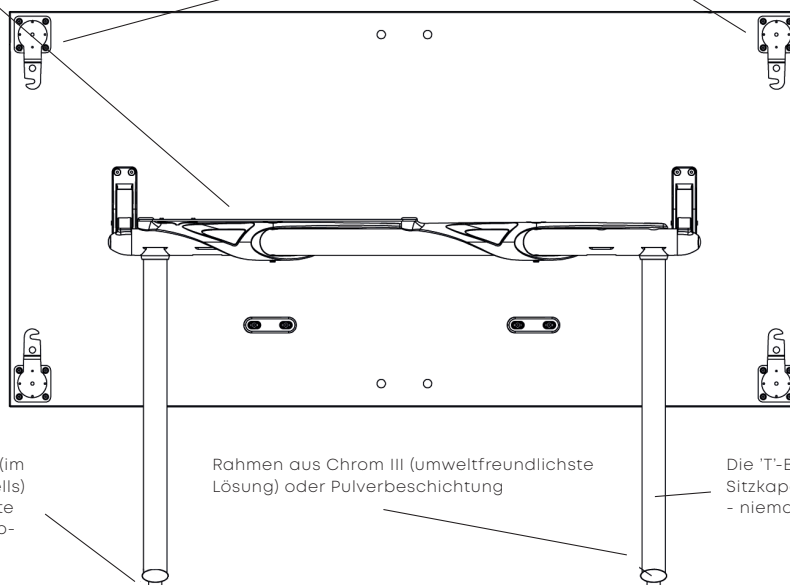
Der Flip-top-Mechanismus ist ein "federbelasteter doppelter Schmetterlingsmechanismus"... Die Platte wird zwecks Aufbewahrung und Ineinanderschieben aus der Waagerechten in die Senkrechte gekippt

Modulare Plattengrößen erlauben die Verbindung in allen Richtungen - z.B. lange an lange Seite, kurze an kurze oder kurze an lange Seite

Einziehbare Verbindungs- und Nivellierklammern für Verbindung in mehreren Richtungen

Leichte Handhabung und Nutzung ist ein entscheidender Vorteil der Tempest Flip-top-Tische. Da Heben überflüssig ist, spielt das Gewicht keine Rolle

Die Lösungen für die Kabelführung reichen von einfachen Durchführungen in der Tischplatte bis hin zu integrierten Strom- und Datenboxen und Kabelführung - bitte erkundigen Sie sich



Zahlreiche Plattenformat (rechteckig, halbrund, trapezförmig, Kreisbogen und V-Formen) ermöglichen verschiedene Layouts je nach Zweck

Kantendetail

1. Passende Hartholzkante an Furnier-Tischplatten
3. Passende ABS-Kante an Laminat-, Nano-Laminat-, Melamin- oder Linoleum-Tischplatten

Verborgene Rollen (im Fuß des Untergestells) erlauben das leichte Herumrollen ('Schubkarrenprinzip') der Tisch im Raum

Rahmen aus Chrom III (umweltfreundlichste Lösung) oder Pulverbeschichtung

Die 'T'-Beine ergeben maximale Sitzkapazität um den Tisch herum - niemandem ist ein Bein im Weg!