



Der Munkegaard-Stuhl hat ein kontroversielles Design, das heute wie damals, als es 1955 veröffentlicht wurde, die Blicke auf sich zieht. Freuen Sie sich auf einfache Funktionalität und gleichzeitig eine starke visuelle Identität.

Gleichgültig, ob Sie ihn als Munkegaard-Stuhl oder „Mücke“ kennen - er ist ein klassisches, stilsicheres Möbelstück, das sich nicht der Norm unterordnet. Das bedeutet jedoch nicht, dass er unpraktisch wäre - ganz im Gegenteil.

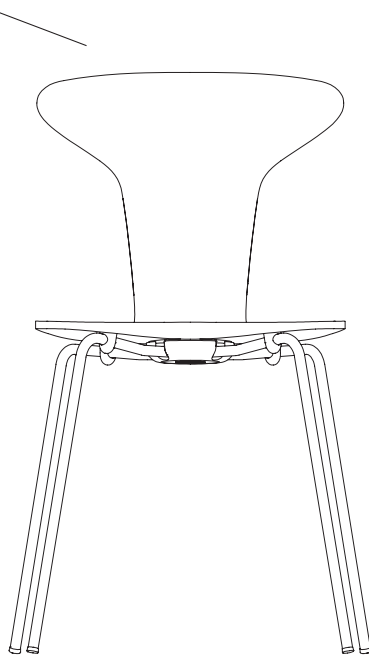
Funktionalität war eine Grundvoraussetzung für den Munkegaard-Stuhl. Ursprünglich entworfen für die Munkegaard-Schule in Dänemark, musste der Stuhl sich leicht stapeln lassen, um den begrenzten Raum optimal zu nutzen, dauerhaft und natürlich auch bei längerem Sitzen komfortabel sein.

Stark, stolz und durch und durch praktisch ist der Munkegaard-Stuhl der Inbegriff modernistischen Designs.

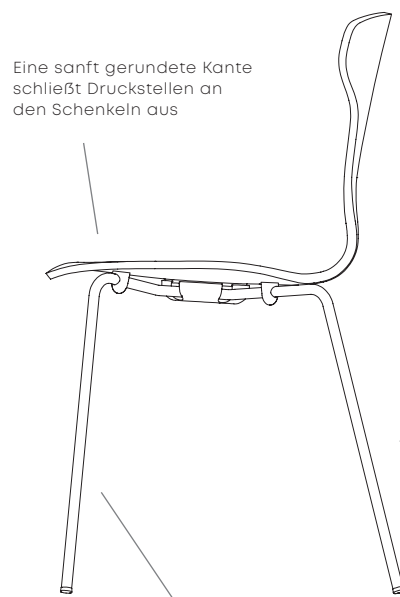
TESTS UND GARANTIE

- Der Stuhl wurde nach EN 16139:2013, level 2, auf Haltbarkeit und Dauerhaftigkeit getestet.
- Ebenso entspricht er ANSI/BIFMA X5.11.
- Alle Ausführungen des Stuhls sind FSC®-zertifiziert erhältlich.
- Alle Teile des Stuhls sind demontierbar und recycelbar.
- Der Munkegaard-Stuhl hat eine 5-Jahres-Garantie

Der Munkegaard-Stuhl ist FSC-zertifiziert.
Voll gepolsterte Ausführung optional



Gleiter zum Schutz des Bodens



Eine sanft gerundete Kante schließt Druckstellen an den Schenkeln aus

Rahmen aus Chrom III (umweltfreundlichste Lösung) oder Pulverbeschichtung

Stahlrohrbeine. Stärke ohne Kompromisse beim Design