



La table Tempest est considérée comme la n°1 dans le monde des tables abat-tantes, en termes de performances de maniabilité et de gain d'espace. Tempest est souvent citée comme la table " poids zéro ", grâce à ses roulettes invisibles permettant sans effort le déplacement de la table, abattue ou non. Les tables non utilisées se rangent par encastrement dans un minimum d'espace.

Le superbe système mécanisme ultra solide dessiné par KOMPLOT Design vient encore améliorer esthétique et fonctionnalité. Le système d'accrochage multi-directionnel permet de joindre les tables en tous sens, même avec chants biseautés. Enfin, Tempest offre maintenant des options variées de voiles de fond et d'électrification.

TESTS ET GARANTIE

Tempest abattante a passé avec succès le test DS/EN 15372-2009 niveau 3, et la norme BIFMA et bénéficie de la garantie HOWE de 5 ans.

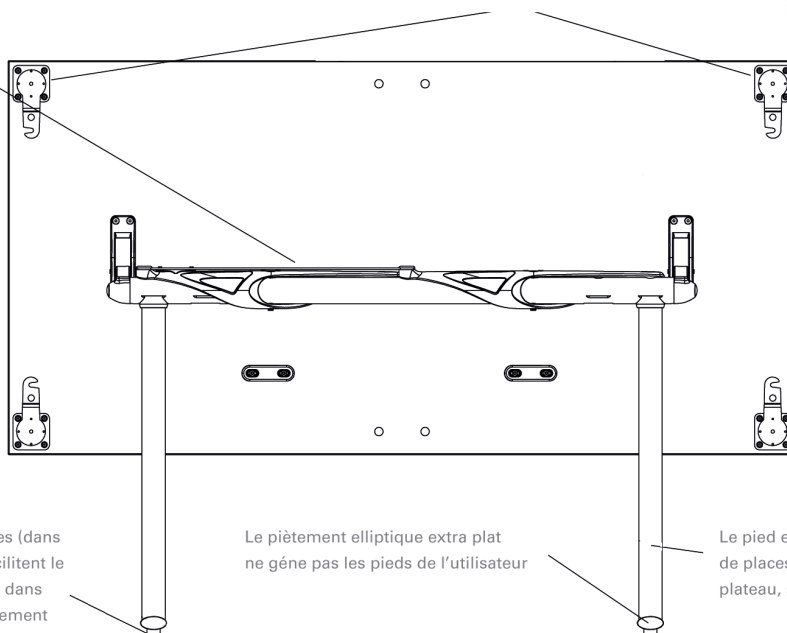
Le mécanisme de pliage est un « double mécanisme papillon à ressort »... Le plateau se rabat de l'horizontale à la verticale pour le regroupement et l'entreposage

Les tailles de plateau modulables permettent une jonction multidirectionnelle : une longueur avec une autre, une largeur avec une autre, une largeur avec une longueur

Pièces d'accrochage et de mise à niveau pivotantes et escamotables pour une jonction multidirectionnelle

La facilité de manipulation et de manutention est un avantage clé des tables Tempest abat-tantes, car aucun soulèvement n'est nécessaire et aucune question de poids ne se pose

Les solutions d'acheminement des câbles vont de la simple entretoise de plateau à des boîtiers de données et chemins de câbles « encastrables » à la demande



Les formes de plateau (rectangles, demi-cercles, trapèzes, croissants, « V-concept ») sont extensives et permettent différentes configurations pour différents types de réunion

Détail des chants

1. Chant ABS assorti aux plateaux mélaminés ou stratifiés
2. Chant massif 3 mm avec les plateaux plaqués bois
3. Chant Bois massif 3 mm ou ABS 2 mm pour les plateaux épaisseur 40 mm
4. Chant MDF aux plateaux linoléum

Les roulettes dissimulées (dans l'un des piètements) facilitent le déplacement des tables dans la pièce par simple roulement

Le piètement elliptique extra plat ne gêne pas les pieds de l'utilisateur

Le pied en T assure une capacité maximale de places assises sur tout le périmètre du plateau, sans gêner quiconque !